



ГОСУДАРСТВЕННЫЕ СТАНДАРТЫ
СОЮЗА ССР

**РАЗВЕРТКИ МАШИННЫЕ НАСАДНЫЕ
ДЛЯ ОБРАБОТКИ ДЕТАЛЕЙ
ИЗ ЛЕГКИХ СПЛАВОВ**

ГОСТ 20388-74—ГОСТ 20392-74

Издание официальное
Государственный комитет по стандартизации СССР

БЗ 1—04

ИЗДАТЕЛЬСТВО СТАНДАРТОВ

Москва

РАЗВЕРТКИ МАШИННЫЕ НАСАДНЫЕ
ЦЕЛЬНЫЕ ПРЯМОЗУБЫЕ ДЛЯ ОБРАБОТКИ
ДЕТАЛЕЙ ИЗ ЛЕГКИХ СПЛАВОВ

ГОСТ
20388—74*

Конструкция и размеры

Machine shell solid straight-fluted reamers
for light alloys. Design and dimensions

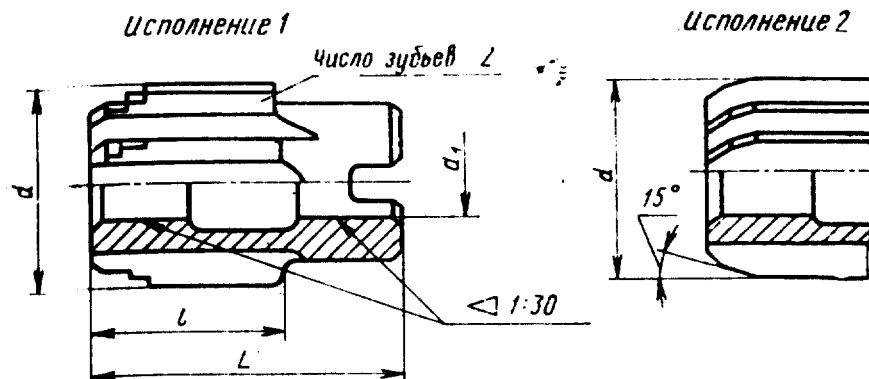
Взамен
МН 86—59,
МН 87—59, МН 88—59,
МН 89—59, МН 90—59

Дата введения 01.01.76

Постановлением Госстандарта СССР № 5192 от 02.12.81 снято ограничение срока действия

1. Настоящий стандарт распространяется на прямозубые цельные насадные машинные развертки для обработки отверстий без кондукторных втулок в деталях из легких сплавов с полями допусков Н7; К7; Н8; Н9; Н10; Н11 и на развертки с припуском под доводку № 1, 2, 3, 4, 5, 6.

2. Конструкция и основные размеры разверток должны соответствовать указанным на чертеже и в таблице.



Издание официальное

Перепечатка воспрещена



© Издательство стандартов, 1974

© Издательство стандартов, 1995

* Переиздание (февраль 1995 г.) с Изменениями № 1, 2,
утвержденными в апреле 1977 г., в феврале 1982 г.
(ИУС 4—77, 2—82)

Размеры в мм

Развертки исполнения 1		Развертки исполнения 2		d	d_1	L	l	Число зубьев z
Обозначение	Применяемость	Обозначение	Применяемость					
2363-0881		2363-2402		25	13	45	32	6
2363-0882		2363-2403		26				
2363-0883		2363-2404		27				
2363-0884		2363-2405		28				
2363-0885		2363-2406		30				
2363-0886		2363-2407		32	16	50	36	
2363-0887		2363-2408		34				
2363-0901		2363-2409		35				
2363-0902		2363-2411		36	19	56	40	
2363-0903		2363-2412		37				
2363-0904		2363-2413		38				
2363-0905		2363-2414		40				
2363-0911		2363-2415		42				
2363-2917		2363-2919		44	22	63	45	
2363-0913		2363-2416		45				
2363-2921		2363-2922		46				
2363-0915		2363-2417		47				
2363-0917		2363-2418		48				
2363-0921		2363-2419		50	27	71	50	8
2363-0922		2363-2421		52				
2363-0923		2363-2422		55				
2363-2923		2363-2924		56				
2363-0925		2363-2423		58				
2363-0926		2363-2424		60	32	80	56	
2363-0941		2363-2425		62				
2363-2401		2363-2426		63				

Продолжение

Размеры в мм

Развертки исполнения 1		Развертки исполнения 2		d	d_1	L	l	Число зубьев z
Обозначение	Применяемость	Обозначение	Применяемость					
2363-0942		2363-2427		67	32	80	56	10
2363-0943		2363-2428		68				
2363-0944		2363-2429		70				
2363-2925		2363-2926		71				
2363-0945		2363-2431		72	40	90	63	
2363-0946		2363-2432		75				
2363-0947		2363-2433		78				
2363-0948		2363-2434		80				

Пример условного обозначения развертки диаметром $d=50$ мм, исполнения 2, для отверстия с полем допуска Н7.

Развертка 2363-2419 Н7 ГОСТ 20388—74

То же, развертки № 2 с припуском под доводку:

Развертка 2363-2419 № 2 ГОСТ 20388—74

1, 2. (Измененная редакция, Изм. № 2).

3. Неравномерная разбивка шагов зубьев развертки — по ГОСТ 7722—77.

4. Технические требования — по НТД.

5. Элементы конструкции, размеры и геометрические параметры режущей части разверток — по ГОСТ 20389—74.

6. Предельные отклонения диаметра чистовых разверток — по ГОСТ 19272—73, разверток с припуском под доводку — по ГОСТ 11173—76.

(Введен дополнительно, Изм. № 1).

(Измененная редакция, Изм. № 2).